

Усилитель тензодатчиков серии EMGZ473.W / EMGZ474 со связью PROFIBUS®

Управление микропроцессором

Высокая производительность и скорость

Функции параметризованы связью PROFIBUS®

Прост в установке и программировании

Компактный дизайн, IP 67 / DIN-рейка

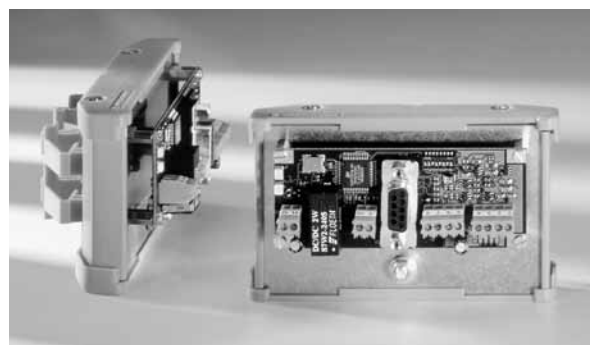
Экономит пространство, прост в монтаже

Гальванически изолирован

Защищен от электрических помех



EMGZ 473.W



EMGZ 474

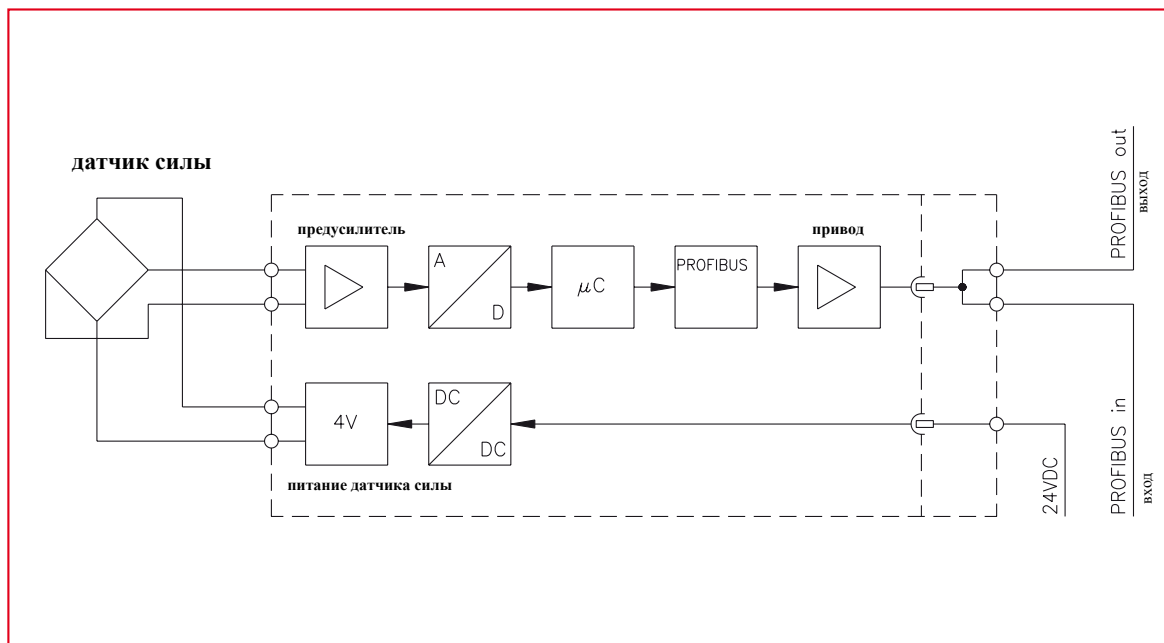
● EMGZ 473.W / EMGZ 474

Цифровые усилители тензодатчиков серии EMGZ 473.W / EMGZ 474 используются для измерения натяжения всеми датчиками силы FMS.

Весь рабочий процесс проходит в совокупности со встроенной связью PROFIBUS®. Крышка корпуса с настенным креплением EMGZ 473.W имеет электрический разъем, эквивалентный разъему PROFIBUS® на усилителе EMGZ 474. Это позволяет прерывать связь PROFIBUS®, не разрывая при этом шлейфовое подключение.

Сигналы тензодатчика усиливаются и затем отправляются в A/D-конвертер. Обработка сигнала происходит в цифровом формате. Интерфейс PROFIBUS® обеспечивает гибкую обработку сигнала контроллером. Для достижения наивысшей степени гибкости используются 2 рабочих режима PROFIBUS® “Значение обратной связи со статусом” (4 БТД) и “Полный контроль” (6 БТД).

EMGZ 473.W / EMGZ 474 • Блочная схема

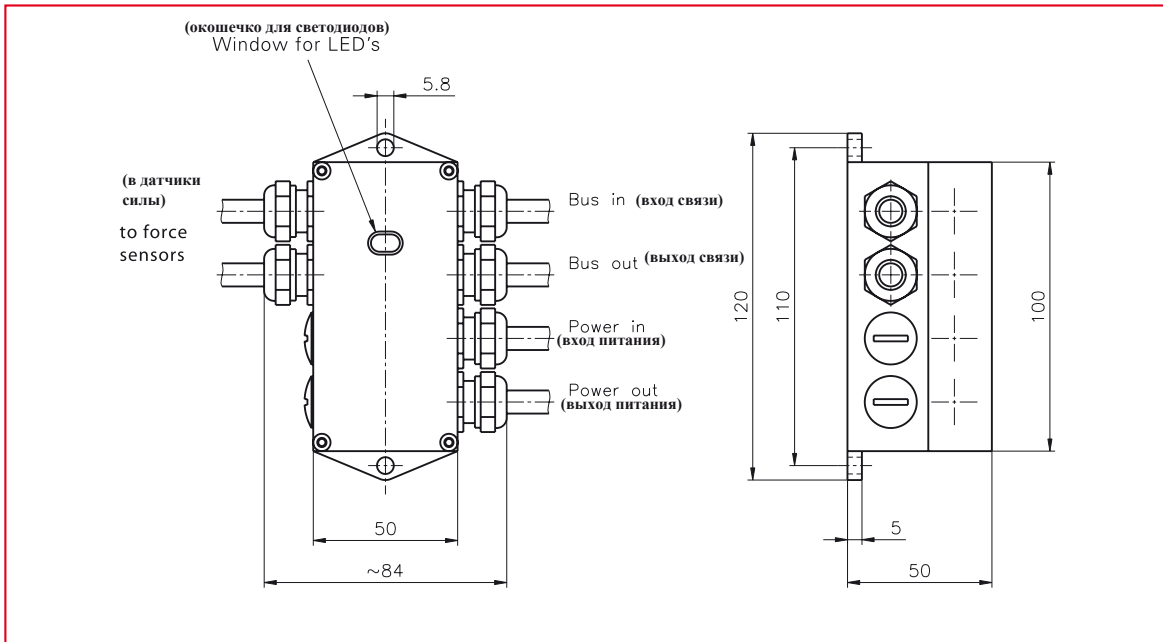


EMGZ 473.W / EMGZ 474 • Технические данные

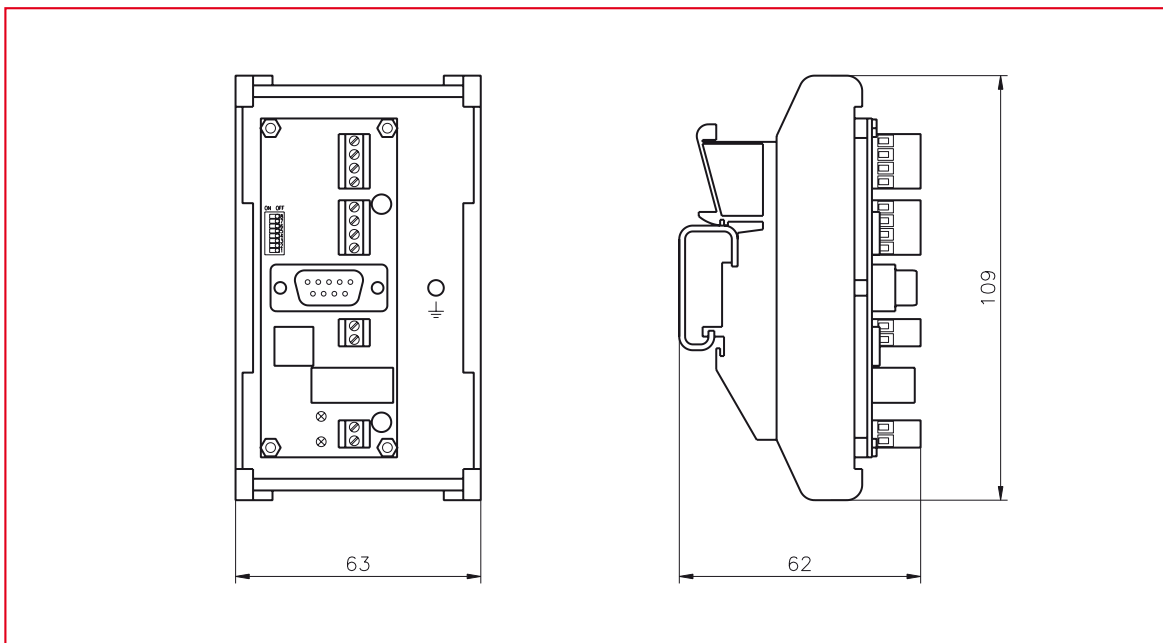
Датчики силы	1...2 x 350 Ω
Сетевое напряжение датчика	4 В DC
Входной сигнала	0...7.2 мВ (макс. 9.92 мВ)
Конвертер с A/D разрешением	± 2048 цифров. (12 бит)
Погрешность измерения	< 0.05 %
Скорость измерения	2 мсек
Эксплуатация	связью PROFIBUS®
Значение обратной связи	10.000 от номинальной нагрузки датчиков силы (7.2 мВ)
Протокол PROFIBUS®	PROFIBUS® DP вспомогательное устройство (EN 50 170)
Скорость передачи данных	До 12 Вбод
Адрес PROFIBUS®	0...125 (DIP-переключателем)
Режимы PROFIBUS®	Полный контроль, Значение обратной связи со статусом
Связь	EMGZ 473.W: 4 кабеля ø 8...10 мм через PG-уплотнения EMGZ 474: PROFIBUS® D-Sub-9
Прекращение действия	EMGZ 473.W: 2 перемычками EMGZ 474: внутр. связь PROFIBUS®
Требуемые кабели	PROFIBUS® тип кабеля А, STP 2 x 0.342
Блок питания	24 В DC (18...36 В DC) / 0.1 А, гальванически изолирован
Температурный диапазон	- 10...60 °С
Степень защиты	EMGZ 473.W: IP 67 EMGZ 474: IP 00
Масса	EMGZ 473.W: 0.3 кг
	EMGZ 474: 0.2 кг

● The Point is Technology

EMGZ 473.W • Размеры указаны в мм



EMGZ 474 • Размеры указаны в мм



Контакты:

ООО "СервоКИП"
603022, г. Нижний Новгород
ул. Тимирязева 15
(831) 433-23-01, 433-04-81
info@fms-ag.ru
www.fms-ag.ru