

Усилитель тензодатчиков серии EMGZ 306A

Не требует программного обеспечения

Лёгкая установка

Стандартные аналоговые выходы

Возможность соединения с ПЛК, дисплеями,...

Гальванически изолирован

Защита от электрических помех

DIN-реечное исполнение корпуса

Лёгкая установка корпуса

**Регулировка усиления и контроля с помощью
20-контрольных точек**

Гарантия максимально точной регулировки



● EMGZ 306A

EMGZ 306A - одноканальный аналоговый измерительный усилитель натяжения. Он может соединяться сразу с 2 тензодатчиками. Все настройки регулируются при помощи 20 контрольных точек, которые можно изменять на лицевой панели усилителя. Усилитель имеет стандартные выходные сигналы ± 10 В выходного напряжения и 0...20 mA или 4...20 mA выходного тока (переключается при помощи переключателя).

Для фильтрации выходных сигналов можно использовать конденсатор.

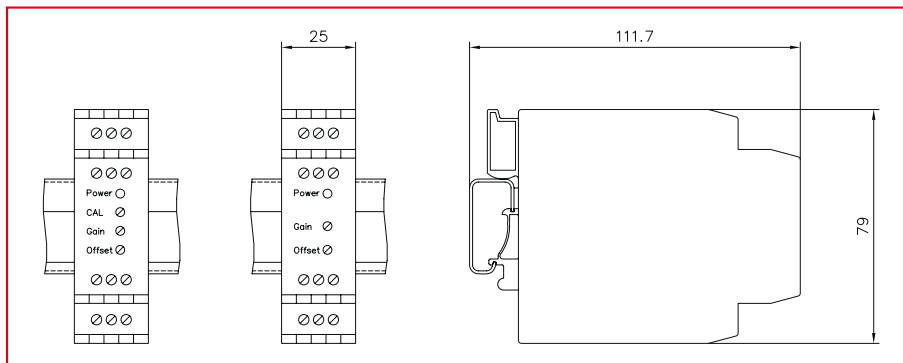
На выбор доступны модели с сетевым напряжением датчика в 10 В DC и модели, заполненные компаундом (для защиты от вибраций), обычно используемые во вращающихся устройствах, например, в крутильных машинах.

● EMGZ 306A.CAL

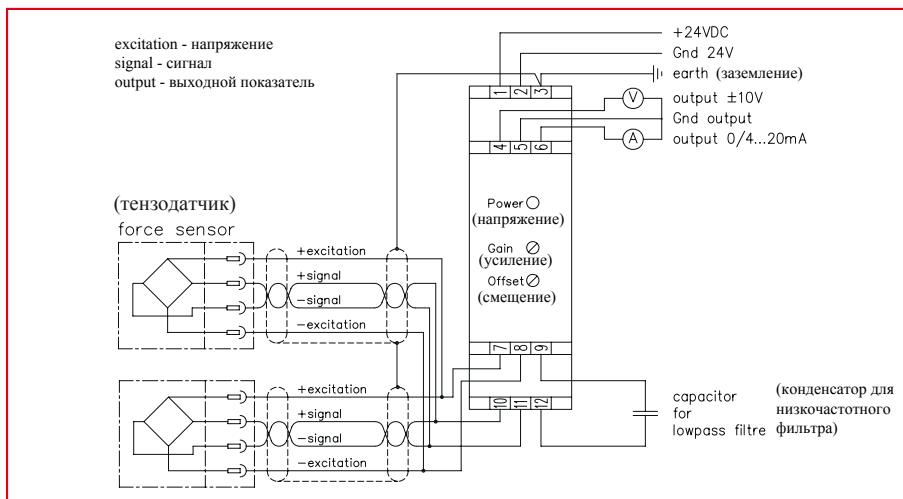
Данная модель оснащена кнопкой для индуцирования 50 % номинальной мощности датчика, что позволяет совершать калибровку усилителя путём подсчёта вместо физической имитации натяжения.

● The Point is Technology

EMGZ 306A ● Размеры указаны в мм



EMGZ 306A ● Монтажная схема



EMGZ 306A ● Технические данные

Питание датчика	5 В DC 30 мА высокоточн. (доп. 10 В DC)
Диапазон смещения	± 9 мВ
Диапазон усиления	500...5000
Линейная погрешность	< 0.1 %
Погрешность темпер. дрейфа	< 0.01 % / К
Выходное натяжение	± 10 В мин. 1000 Ω
Выходной сигнал тока	0/4...20 мА макс. 500 Ω
Низкопределная частота среза	регулируется, примерно. 1...1000 Hz
Блок питания	24 В DC (18...36 В DC) макс. 0.1 А, гальванически изолирован.
Энергоёмкость	макс. 2.5 W
Температурный диапазон	- 10...+ 60 °С
Степень защиты	IP 20

Опции:

- CAL (Артикул: EMGZ306A.CAL)
- Блок питания 10 В (Артикул: EMGZ306 A/10В)
- Заполнен компаундом (Артикул: EMGZ306A.581820)

Контакты:

ООО "СервоКИП"
603022, г. Нижний Новгород
ул.Тимирязева 15
(831) 433-23-01, 433-04-81
info@fms-ag.ru
www.fms-ag.ru