

Усилитель тензодатчика серии EMGZ 310

Цифровой, микропроцессорный контроллер

Высокая производительность при высокой скорости

3 кнопки для программирования с ЖК дисплеем

Чёткое отображение параметров на дисплее

Кнопки для быстрой калибровки и

корректировки параметров

Прост в установке и в использовании

Стандартные аналоговые выходы

Совместимость со многими ПЛК



● EMGZ 310

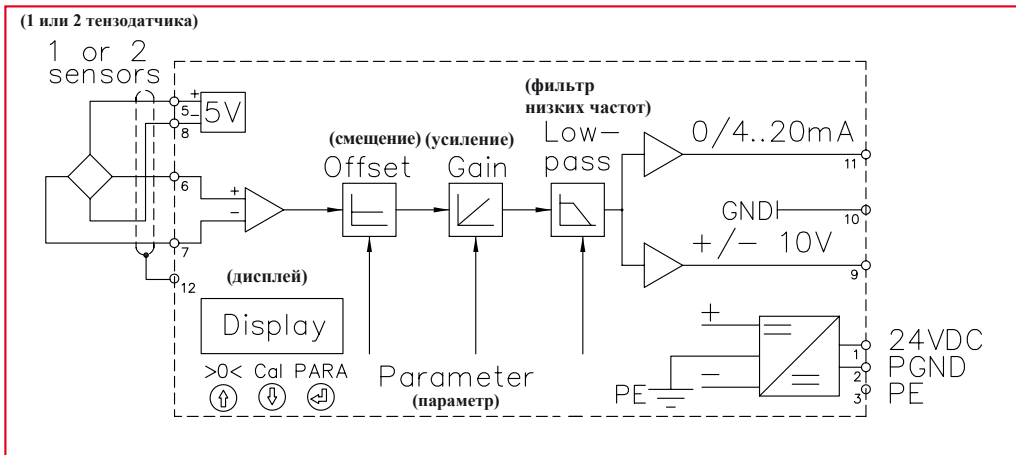
Цифровой измерительный усилитель EMGZ 310 сочетается со всеми датчиками FMS. Универсальность данного продукта заключается в использовании новейших технологий и совокупности компактных размеров усилителя EMGZ306 и функциональных особенностей усилителя EMGZ309. Отличается простым монтажом, наличием 3 кнопок для программирования и оснащён жидкокристаллическим дисплеем (буквенно-цифровым).

● Описание функций:

Сигнал mV, возникающий в датчиках, усиливается и отправляется в высоко-разрешающий A/D-конвертер. И выходной сигнал тока, и вольтовой выходной сигнал стандартизированы. Универсальность данного цифрового усилителя заключается в выполнении таких функций, как фильтрация сигнала, автоматическая корректировка смещения и калькуляция усиления.

EMGZ 310 • Блочная схема

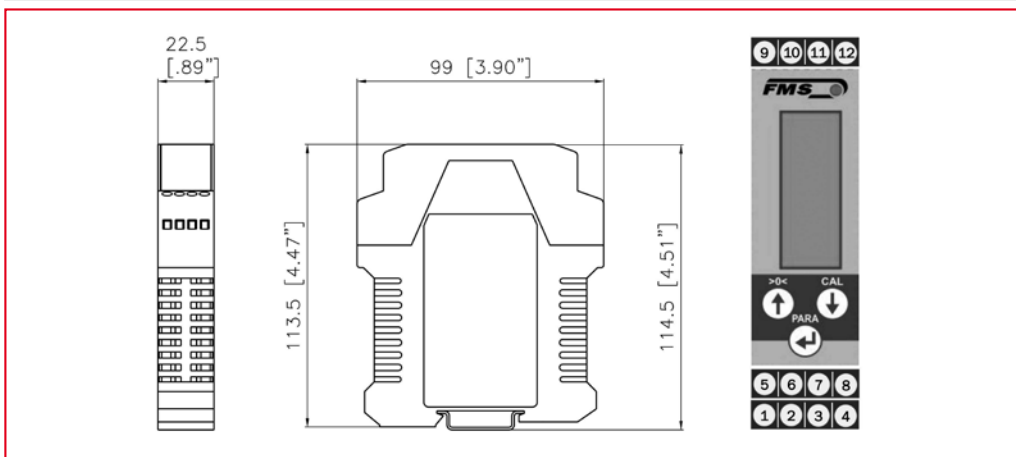
• The Point is Technology



EMGZ 310 • Технические данные

Число каналов	1 или 2 с сопротивлением 350Ω
Напряжение датчика	5 В DC; макс. 30 мА; высокая точность
Линейная погрешность	< 0.1 %
Продолжит-ть цикла процессора	1 мсек
Настройка параметров	3 кнопки для программирования, 4-хканальный ЖК дисплей (букв.-цифр.)
Конвертер с А/Д разрешением	± 8192 цифр. (14 бит)
Выходной сигнал напряжения	± 10 В; мин. 1.0 к Ω (12 бит)
Выходной сигнал тока	0/4...20 мА; макс. 500 Ω (12 бит)
Блок питания	24 В DC (18...36 В DC); макс. 0.2 А
Энергоёмкость	макс. 3.0 W
Температурный диапазон	0...+50 °C (32...122 °F)
Степень защиты	IP 20
Специальные функции	Кнопки для калибровки и корректировки смещения

EMGZ 310 (DIN-реечное исполнение) • Размеры указаны в мм или в [дюймах]



Контакты:

ООО "СервоКИП"
603022, г. Нижний Новгород
ул.Тимирязева 15
(831) 433-23-01, 433-04-81
info@fms-ag.ru
www.fms-ag.ru